

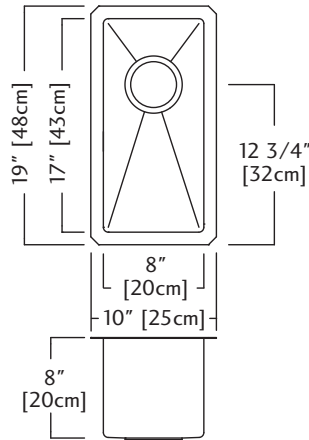


**Included Accessories**



BGDS0817S

cUPC®



**KCUS8A/8-10BG SPECIFICATION**

Model KCUS8A/8-10BG is a single bowl undermount trough sink, with 10 mm radius coved corners, manufactured for Franke Kindred Canada Limited from 18 gauge, 18-10 stainless steel. All exposed surfaces have a #4 commercial satin finish. Sink has sound deadening pads and is fully undercoated. Basket strainer waste fittings (3 1/2", 89 mm) and template are included. Sink is backed with a limited buyer lifetime warranty.

- O.D. 19" x 10" x 8" (48 x 25 x 20 cm)
- **Recommended for minimum 18" base cabinet**
- **18" cabinet - minimum to accept sink bowls**

FUN# 122.0275.251

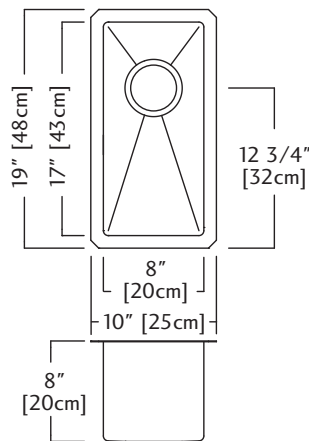


Accessoires inclus



BGDS0817S

cUPC®



## KCUS8A/8-10BG DONNÉES TECHNIQUES

Le modèle KCUS8A/8-10BG est un évier de type auge à une seule cuvette à montage sous comptoir coins arrondis à gorge de 10 mm, manufactured for Franke fabriqué d'acier inoxydable 18-10, calibre 18 pour Franke Kindred Canada Limitée. Toutes les surfaces apparentes ont un fini satiné commercial # 4. L'évier est muni de tampons amortisseurs de son et est revêtu d'un enduit sur toute la surface inférieure. Des bondes de vidage à crépine-panier de 89 mm (3 1/2 po) et un gabarit sont compris. Une garantie à vie limitée est offerte à l'acheteur.

- Dimensions hors-tout: 48 x 25 x 20 cm (19 po x 10 po x 8 po)
- **Une armoire de 45.7 cm (18 po) est recommandée**
- **Armoire de 18 po - minimum recevant les cuvettes d'évier**

FUN# 122.0275.251